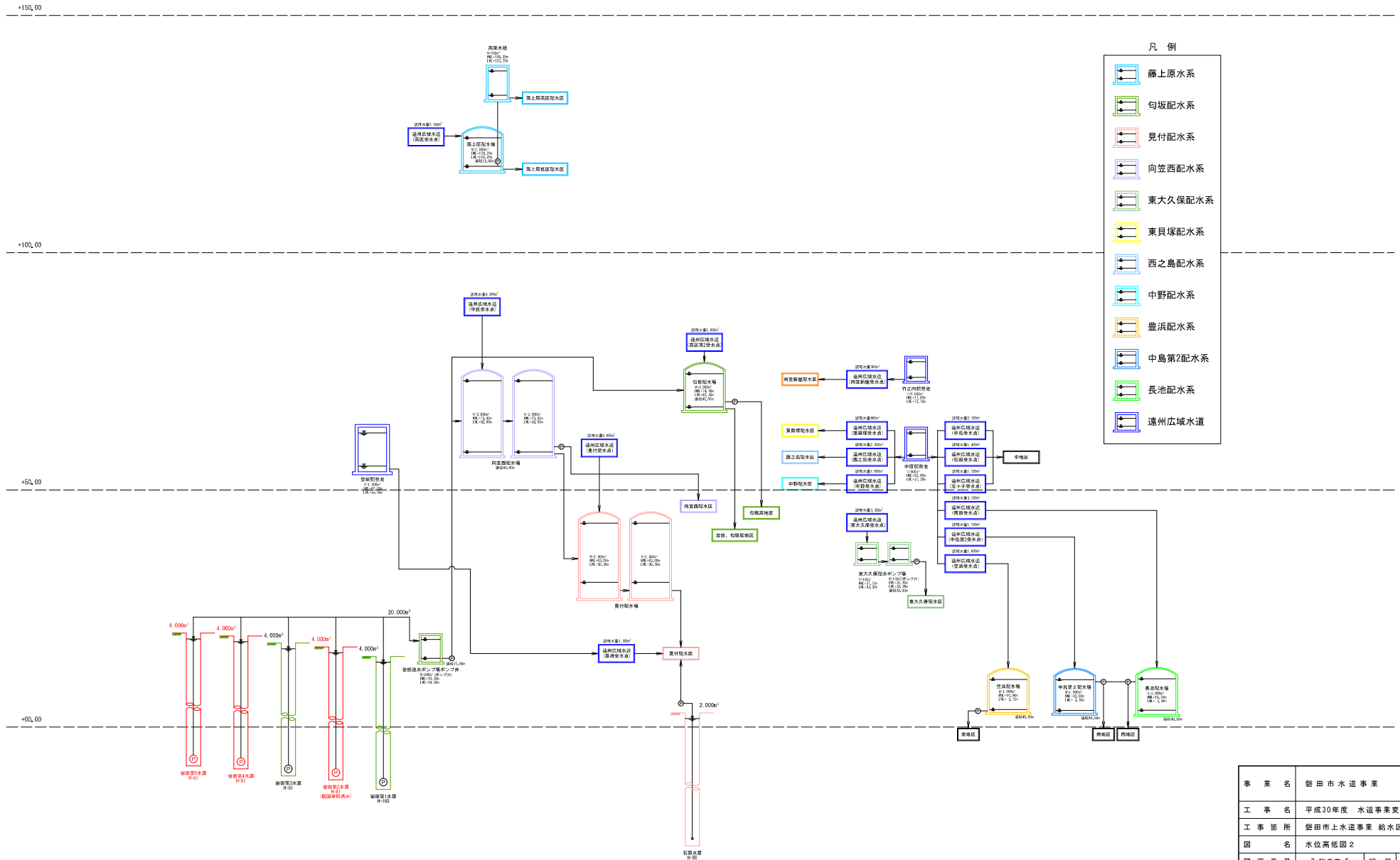


水位高低図 2

NOSCALE



- 凡例
- 藤上原水系
 - 勾坂配水系
 - 見付配水系
 - 向笠西配水系
 - 東大久保配水系
 - 東貝塚配水系
 - 西之島配水系
 - 中野配水系
 - 豊浜配水系
 - 中島第2配水系
 - 長池配水系
 - 遠州広域水道

事業名	磐田市水道事業		
工事名	平成30年度 水道事業変更認可		
工事箇所	磐田市上水道事業 給水区域		
図名	水位高低図 2		
図面番号	7 枚の内 5	縮尺	NOSCALE
設計	照査	作成月日	H30.12
磐田市役所			