

第 18 回
磐田市都市計画審議会
議案附図

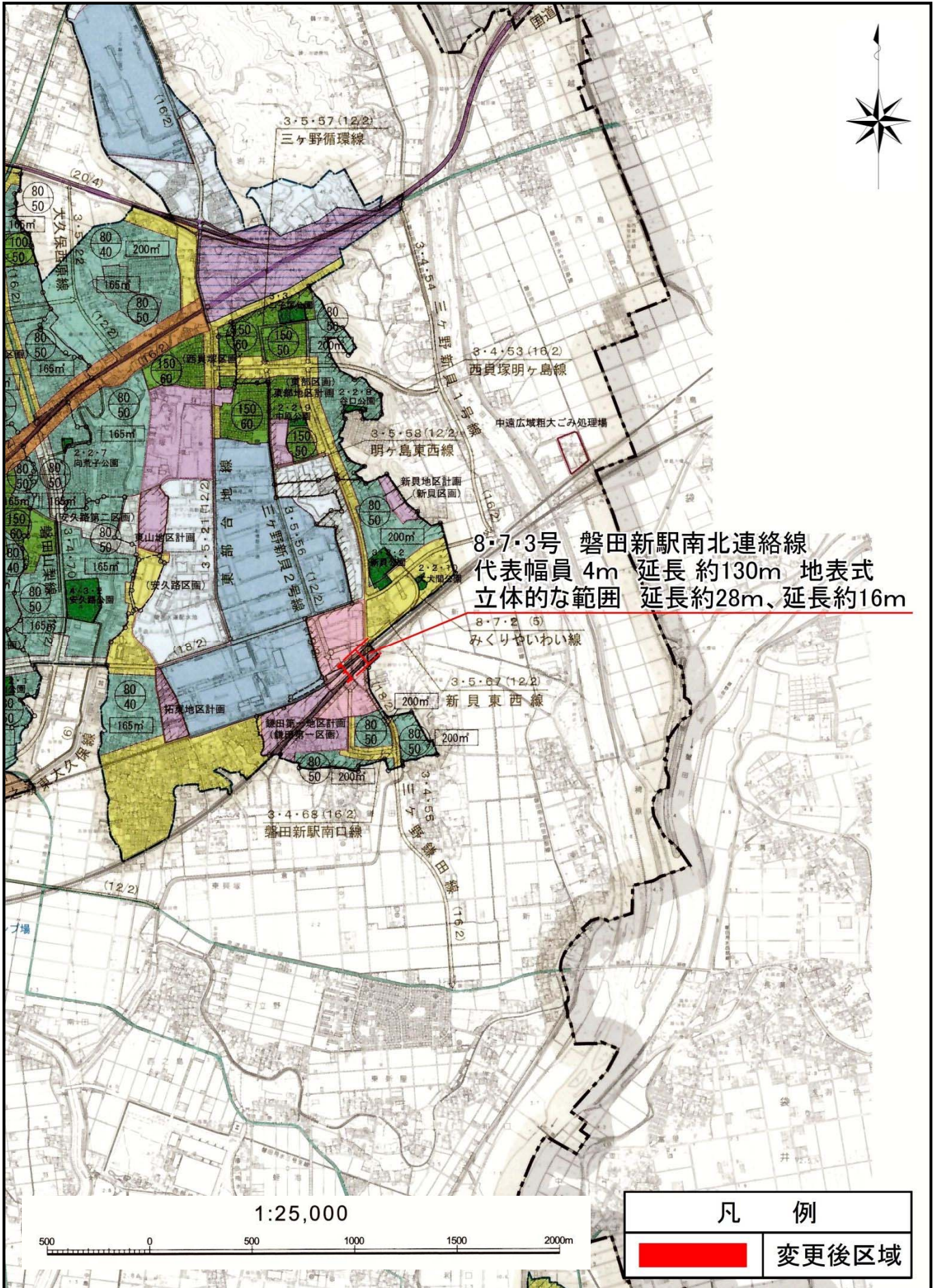
・ 第 1 号議案附図…………… P 1 ~

と き 平成26年 9 月 2 日（火） 午前10時30分

と ころ 磐田市役所 西庁舎 3 階 301 ~ 303会議室

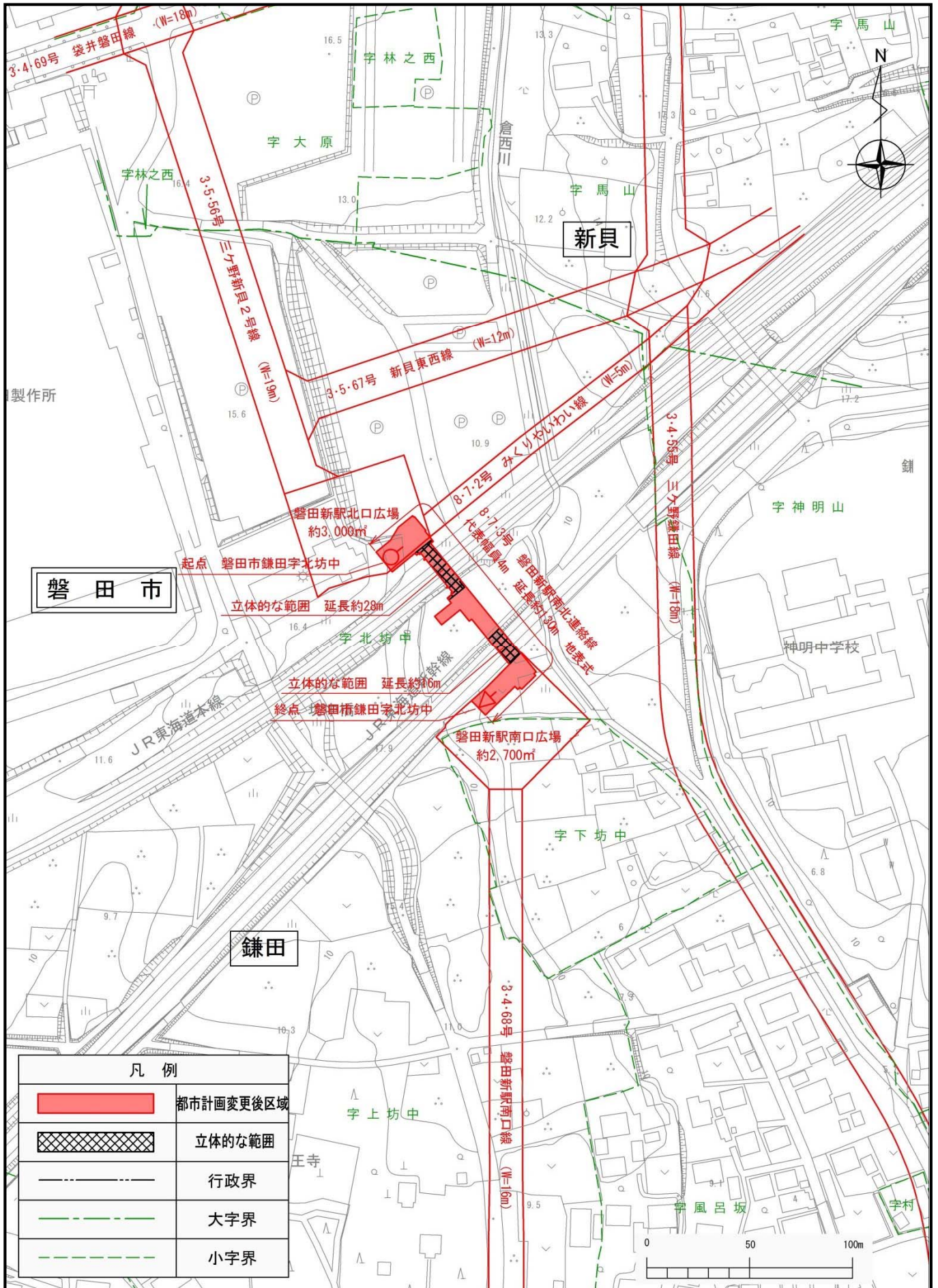
位置図

S=1:25,000



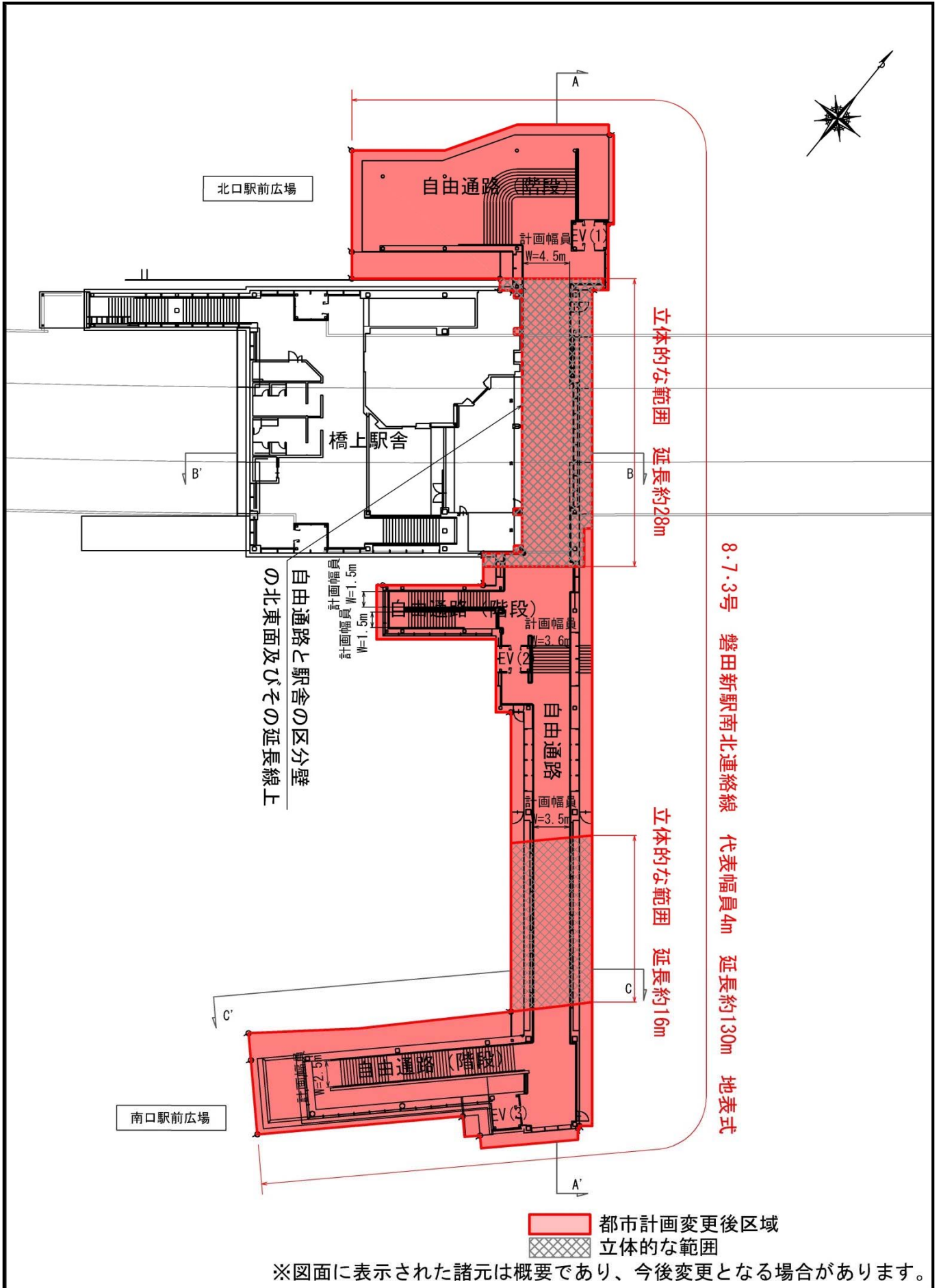
拡大図

S=1:2,500



計画平面図(2F平面図)

S=1:500

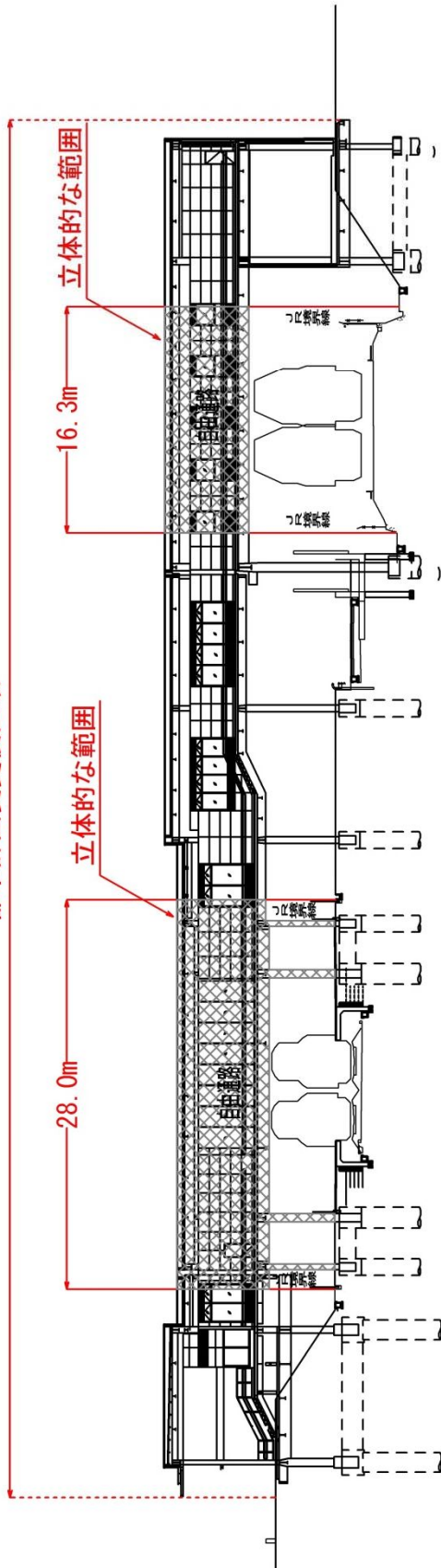


横断図

S=1:500

A-A' 断面

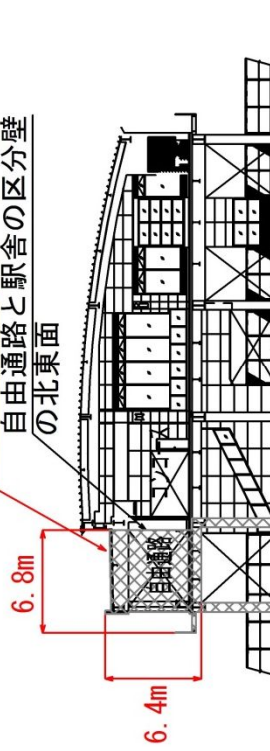
都市計画変更後区域



B-B' 断面

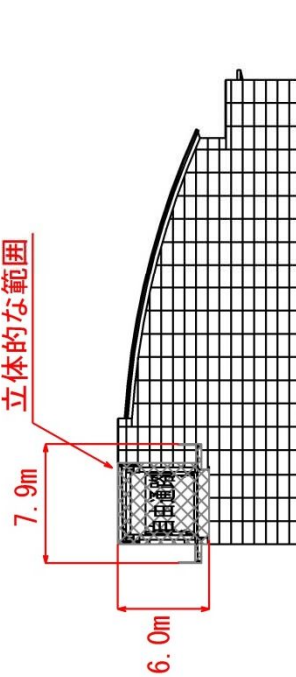
立体的な範囲

自由通路と駅舎の区分壁の北東面



C-C' 断面

立体的な範囲



都市計画変更後区域
 立体的な範囲

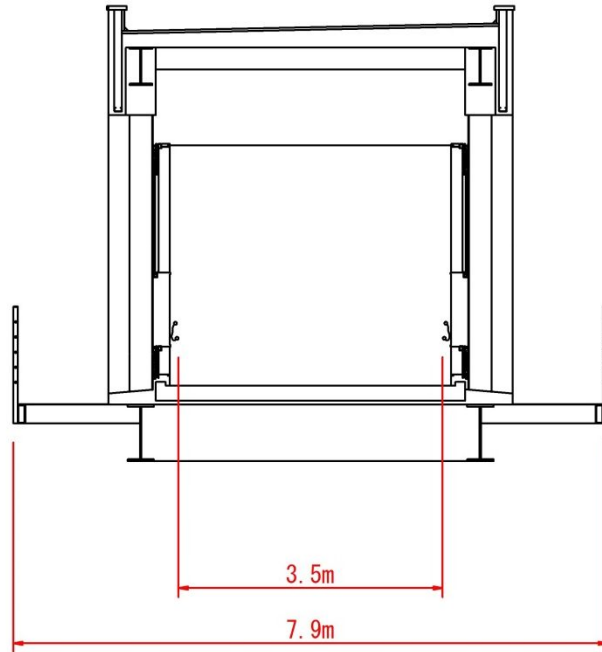


※図面に表示された諸元は概要であり、今後変更となる場合があります。

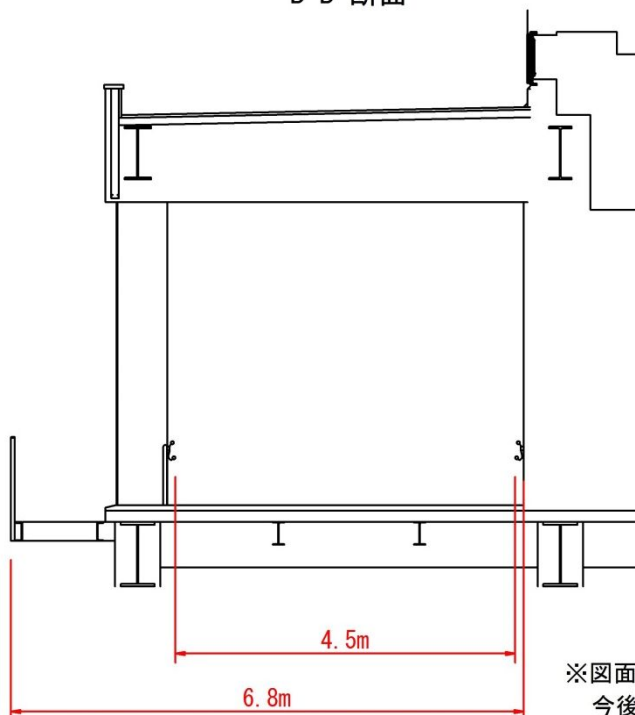
標準断面図

S=1:100

(標準部) 南口側
C-C' 断面



(参考) 北口側
B-B' 断面



※図面に表示された諸元は概要であり、
今後変更となる場合があります。