

令和6年度 可搬式小型動力消防ポンプ

仕 様 書

品 目 可搬式小型動力消防ポンプ

数 量 2台（付属品含む）

納期期限 令和6年10月31日（木）

納入場所 磐田市消防本部 警防課（警防課指定場所）

1 概要

この仕様書は、令和6年度に購入する可搬式小型動力消防ポンプについて必要な事項について定めるものとする。

2 規格

- (1) 可搬式小型動力消防ポンプ トーハツVF53BS B-3級
- (2) 自然環境に配慮した直列3気筒4ストロークガソリンエンジンとし、排気から出る白煙及び有害なガスを極力低減したものとすること。
- (3) エンジン始動信頼性の向上のため、適正な燃料をエンジンに供給する電子制御燃料噴射装置を装備していること。また、エンジン始動方法はセルスタータ式とバッテリーがない状態でもリコイルスタータにてエンジン始動ができるよう2方式とする。
- (4) エンジン始動操作簡略化のため、燃料コックを必要としない構造で、燃料タンクは給油作業の容易化を図るため下部に設置すること。また、長時間の運転を考慮し補助燃料タンク用切替えコネクタを設け、ワンタッチで補助燃料タンクへの切替え可能な構造とする。
- (5) 規格放水時燃料消費量はランニングコストと環境保護を考え、9L/Hr以下とすること。
- (6) エンジン保護のため、オーバーヒート防止装置を取り付けること。

3 仕様

(1) 寸法及び質量

- ・全 長： 約 670mm
- ・全 幅： 約 780mm
- ・全 高： 約 740mm
- ・乾燥質量： 約 85 kg

(2) ポンプ

- ・型 式： 片吸込1段タービンポンプ
- ・真空ポンプ： オイルレス式4翼偏心ロータリ真空ポンプ
自動吸水式（大型ストレーナ付）
- ・給水管口径： 消防用ネジ式結合金具（呼び75）JIS B 9912
- ・放水管口径： 消防用ネジ式結合金具（呼び65）JIS B 9912
- ・放水弁： ボールバルブ式（オプティバルブ）
- ・放水管根本接手： 規格 27 mm
高圧 20.5mm

(3) エンジン

- 型 式： 直列3気筒4ストロークガソリン
(冷却水還流式大型ストレーナ付)
- 総排気量： 500 ml
- 出力： 22 kw
- 燃料タンク： 10 L
- オイル容量： 1.7 L (オイルフィルタ交換時)
- 燃料消費量： 約 8.5 L/h (規格放水時)
- 点火方式： デジタルC. D. イグニッション式
- 潤滑方式： ウェットサンプ
- 始動方式： セルスタータ式, リコイルスタータ式
- 燃料供給装置： 電子制御燃料噴射
- 投光器用出力： 12V180W (12V55Wハロゲン灯 対応)
- バッテリ容量： 12V16Ah/5h
- 点火プラグ： NGK DCPR6E
- 保安装置： オーバーヒート防止装置 (自動復帰機能付)
油圧低下警告装置 (回転制御機能付)
吸水不能時警告装置
過回転防止装置 (電子ガバナ)

(4) 性能

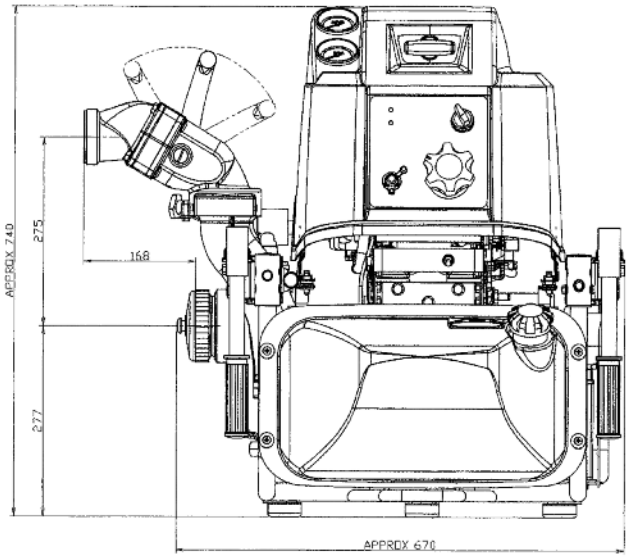
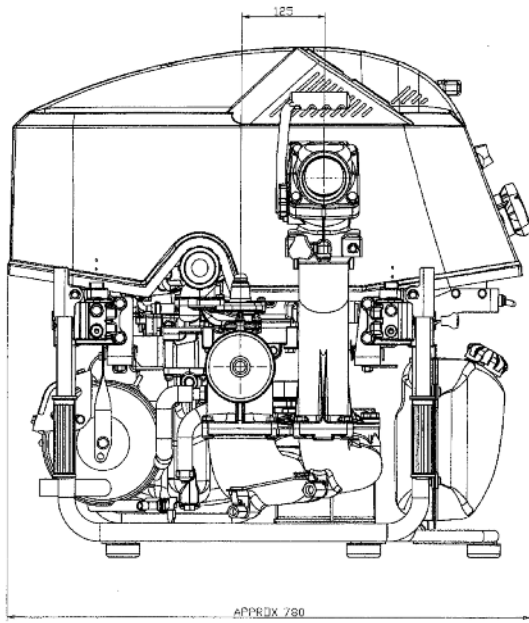
	【規格】	【高圧】
• ポンプ回転速度：	4950 r/min	5250 r/min
• 放水圧力：	0.55 MPa	0.8 MPa
• 放水量：	1.13 m ³ /min	0.78 m ³ /min
• 最大吸水高さ：	約 9 m	

4 その他

- (1) 指定の製品以外から製品を選定する場合には、事前に資料を提出し承認を得ること。
- (2) 本仕様に明記のないことは、発注者と受注者の協議の上で決定する。
- (3) 製作後に、本仕様書及び受注者の公表する標準仕様充足の確認をもって検収とする。
- (4) 納品場所は、発注者の指定する場所とする。

5 付属品

- | | |
|-----------------------------------|----|
| (1) 吸水管 75mm×6m・軽量タイプ ストレーナ・ポリカゴ付 | 1本 |
| (2) 吸管枕木 ゴム製 | 1個 |
| (3) 吸管ロープ 10mm×15m | 1本 |
| (4) 管鎗(65mm) PP65A-EXS | 1本 |
| (5) 噴霧ノズル ダブコントロール | 1個 |
| (6) 消火栓開閉金具 日之出水道 NU82固定式 | 1本 |
| (7) 消火栓媒介金具 75mmねじメス×65mm 差込メスBC | 1個 |
| (8) 逃がし弁付中継媒介金具(コワレンゾーAD75-65) | 1個 |
| (9) 投光器 12V55W ハロゲン灯 | 1器 |
| (10) ポンプ用 工具・充電器 | 1式 |
| (11) スタンドパイプ 単口引き上げ式 | 1個 |



ポンプ性能曲線

